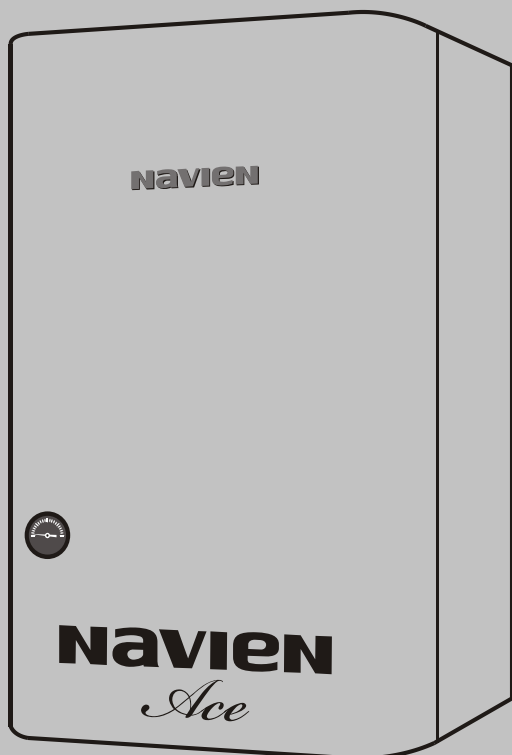


Газовые Котлы

| КАТАЛОГ ЗАПЧАСТЕЙ |

Ace



COAXIAL

MODEL

Navien Ace-10/13/16/20/24/30K

navien КАТАЛОГ ЗАПЧАСТЕЙ

Общая схема

NAVIEN ACE Coaxial 10 - 30K

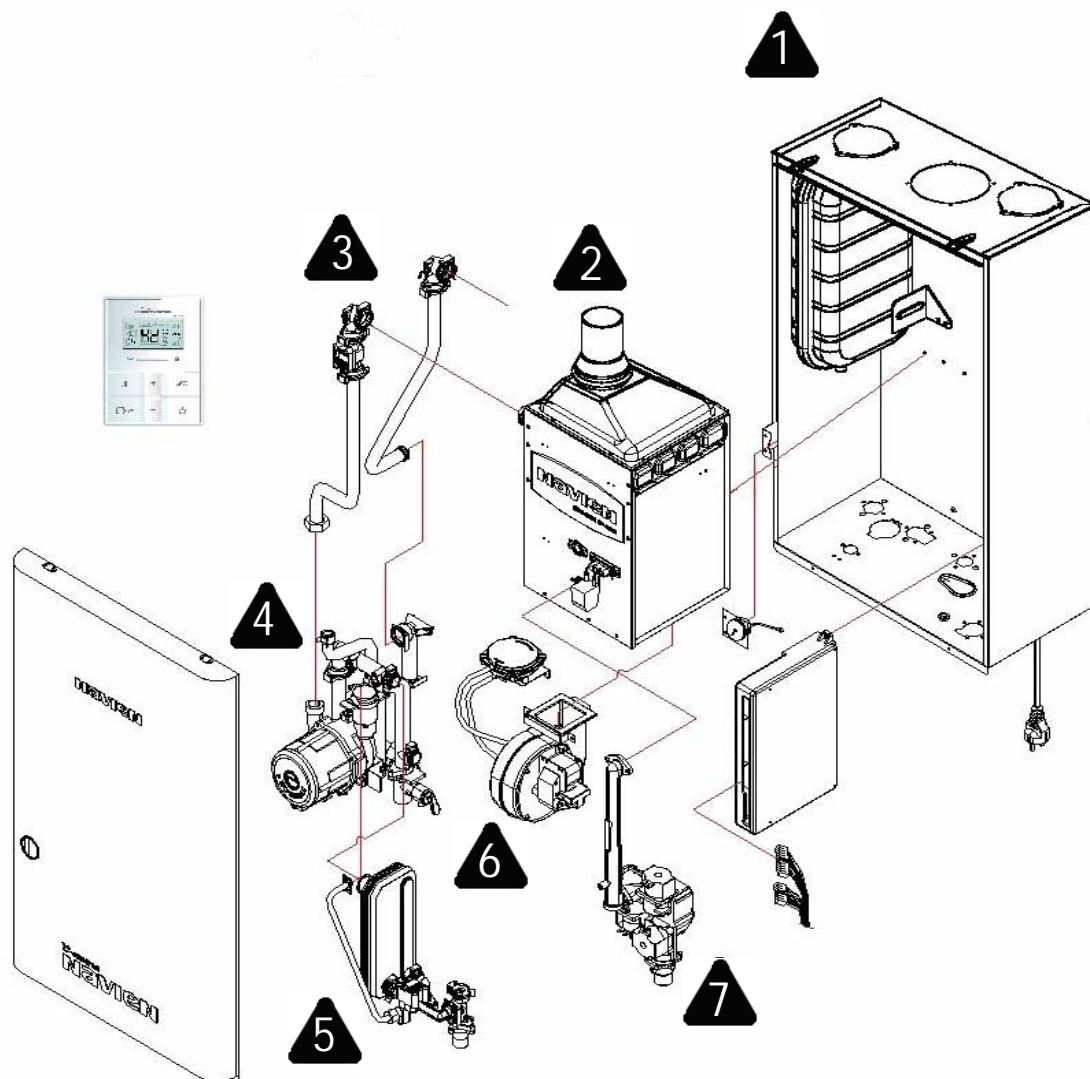


Рисунок 1. КОРПУС

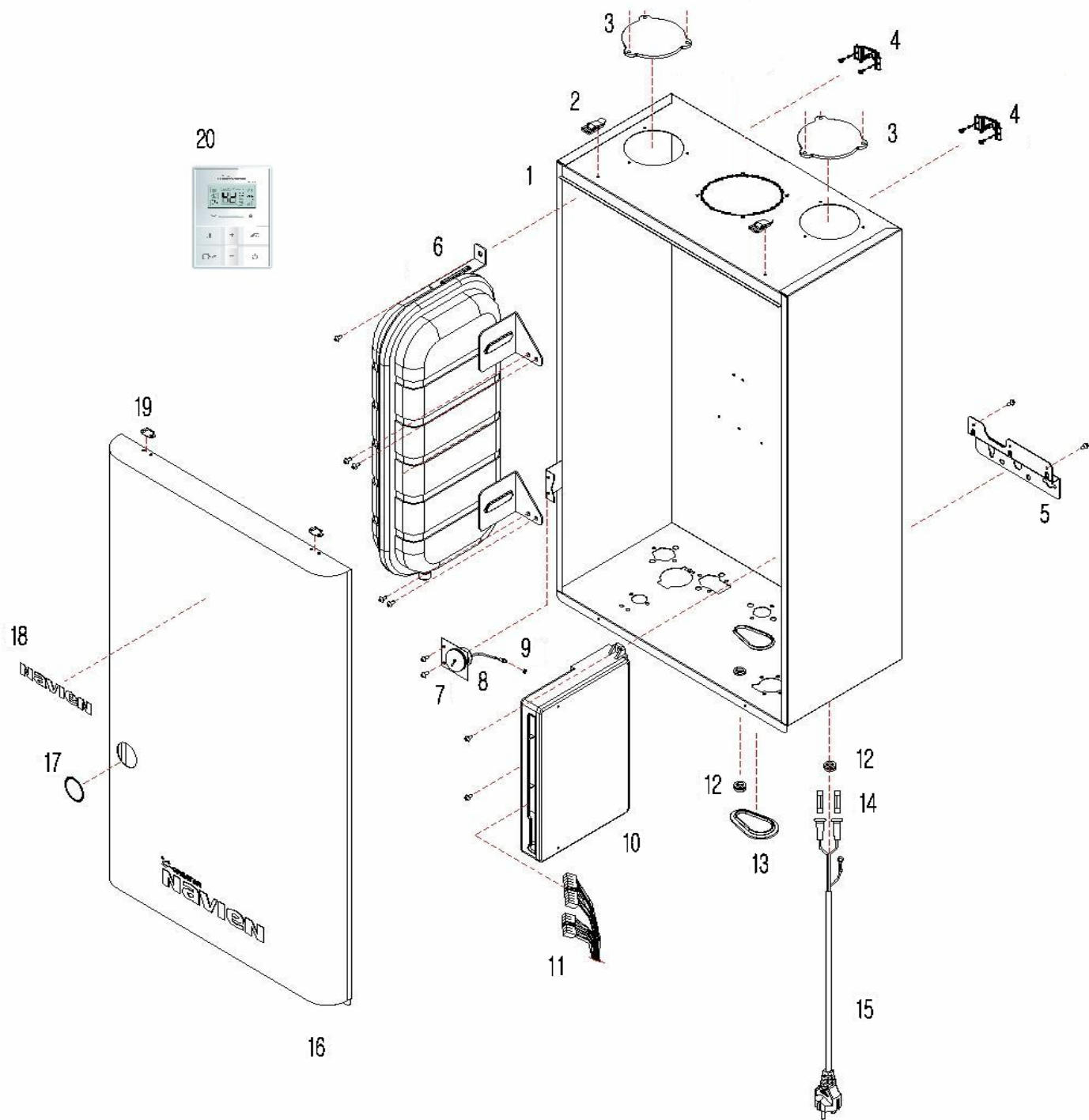


Рисунок 2. КАМЕРА СГОРАНИЯ

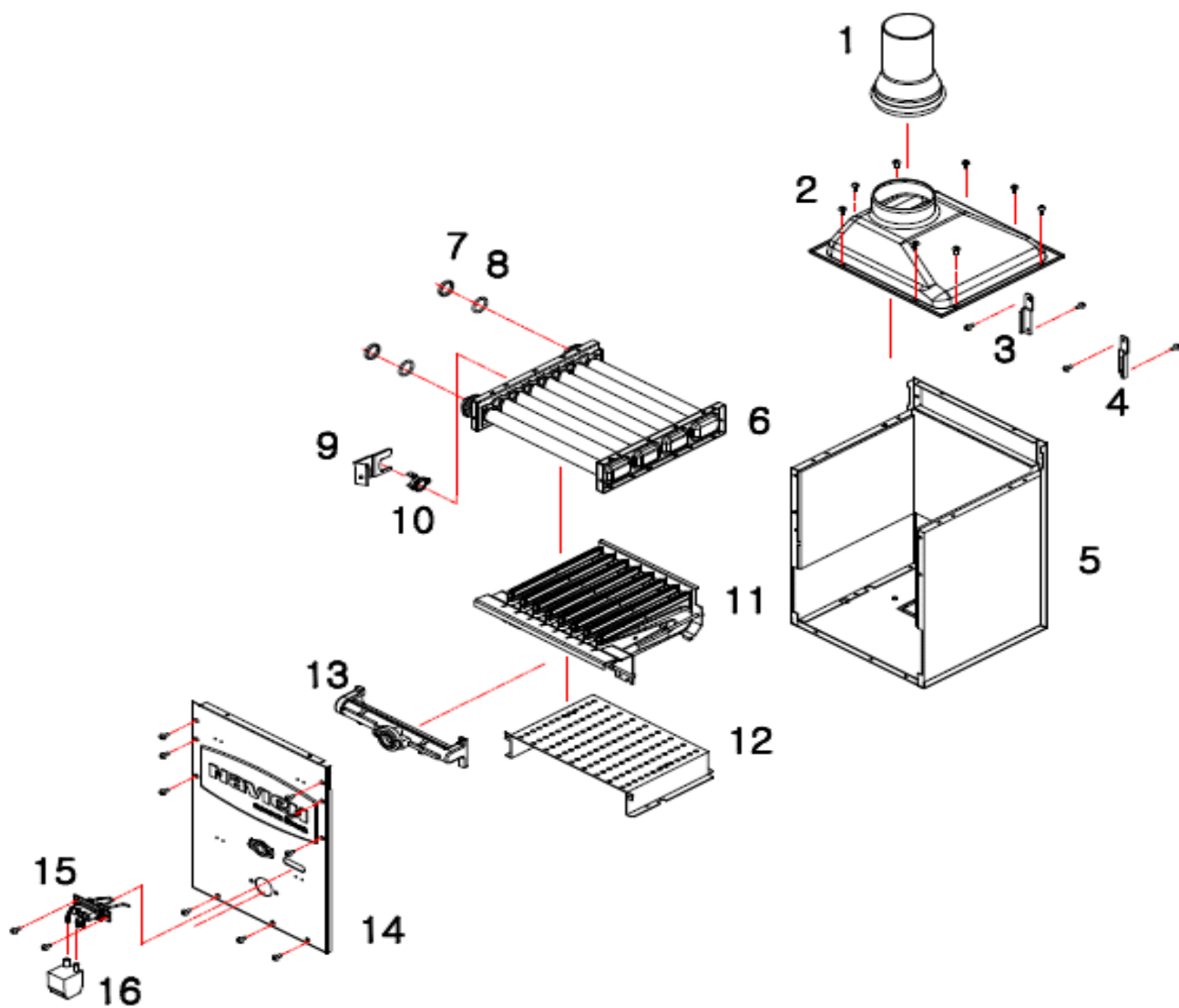
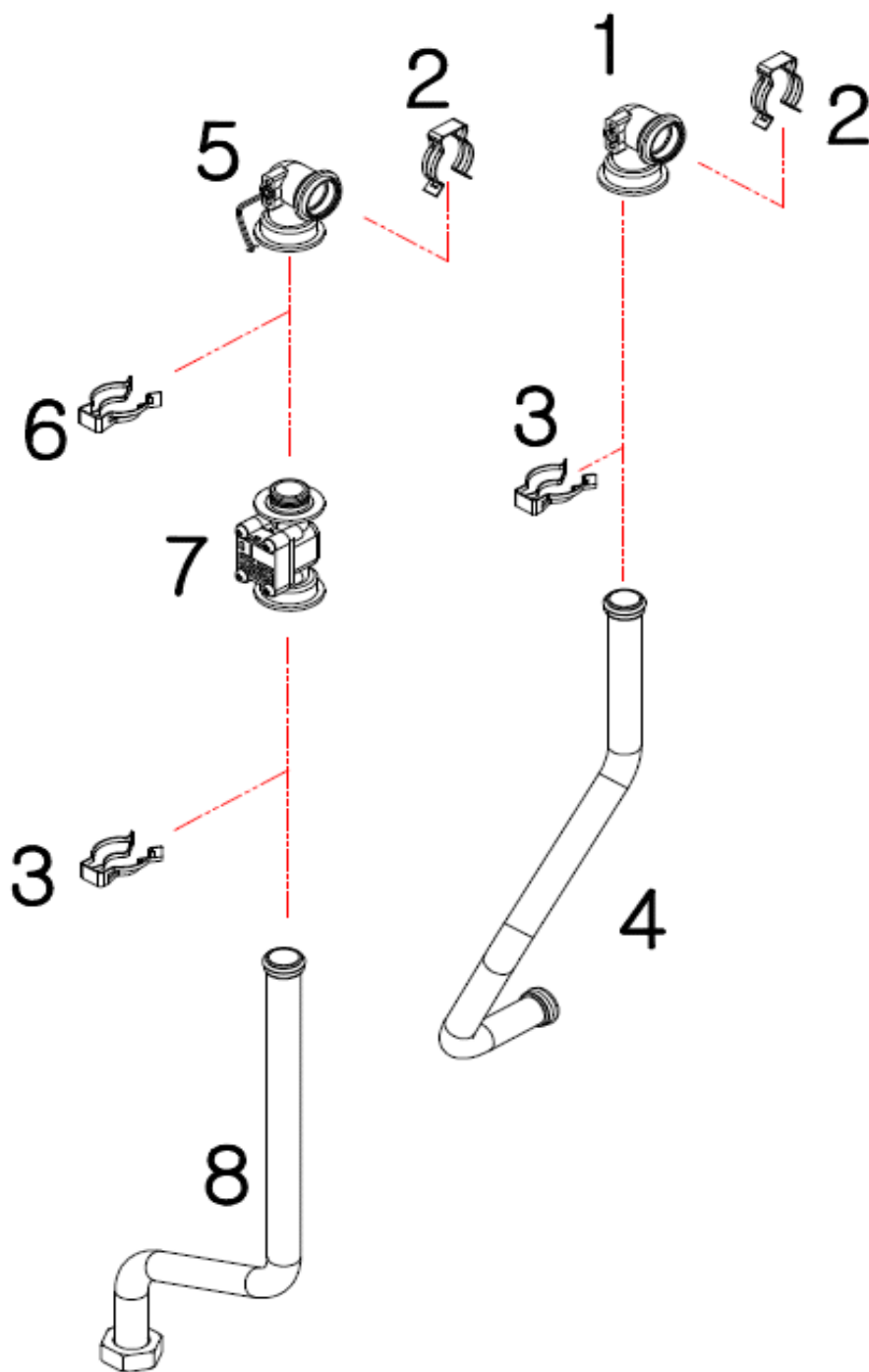


Рисунок 3. ПОДВОДЯЩИЕ ТРУБКИ И ДАТЧИК ПРОТОКА



№	Наименование	Артикул	Кол-во	Котёл Navien Ace						Цвет			
				10K	13K	16K	20K	24K	30K	Белый	Серебро	Золото	
3	1	Выходной адаптер теплообменника	BH2507498B	1	■	■	■	■	■	■	■	■	■
3	2	Трубный зажим	BH2507446A	2	■	■	■	■	■	■	■	■	■
3	3	Трубный зажим G	BH2507430A	2	■	■	■	■	■	■	■	■	■
3	4	Выходная труба теплообменника	BH2507432A	1	■	■	■	■	■		■	■	■
3	4	Выходная труба теплообменника	BH2507455A	1						■	■	■	■
3	5	Входной адаптер теплообменника	BH2507433A	1	■	■	■	■	■	■	■	■	■
3	6	Трубный зажим C	BH2507018B	1	■	■	■	■	■	■	■	■	■
3	7	Датчик потока теплоносителя	BH1410016B	1	■	■	■	■	■	■	■	■	■
3	8	Входная труба теплообменника	BH2507431A	1	■	■	■	■	■		■	■	■
3	8	Входная труба теплообменника	BH2507453A	1						■	■	■	■

Рисунок 4. ГИДРОАРМАТУРА

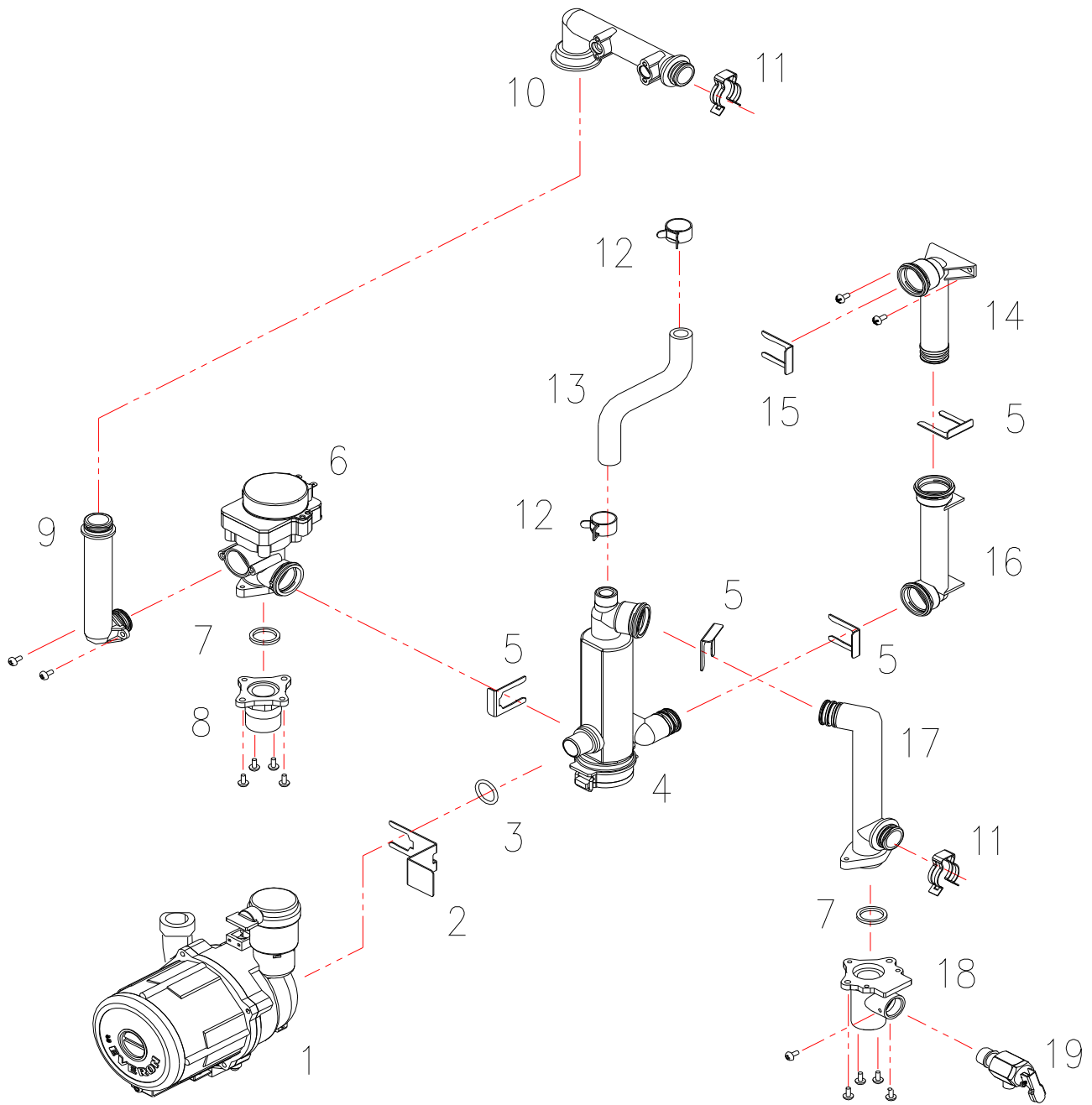


Рисунок 5. ТЕПЛООБМЕННИК ГВС

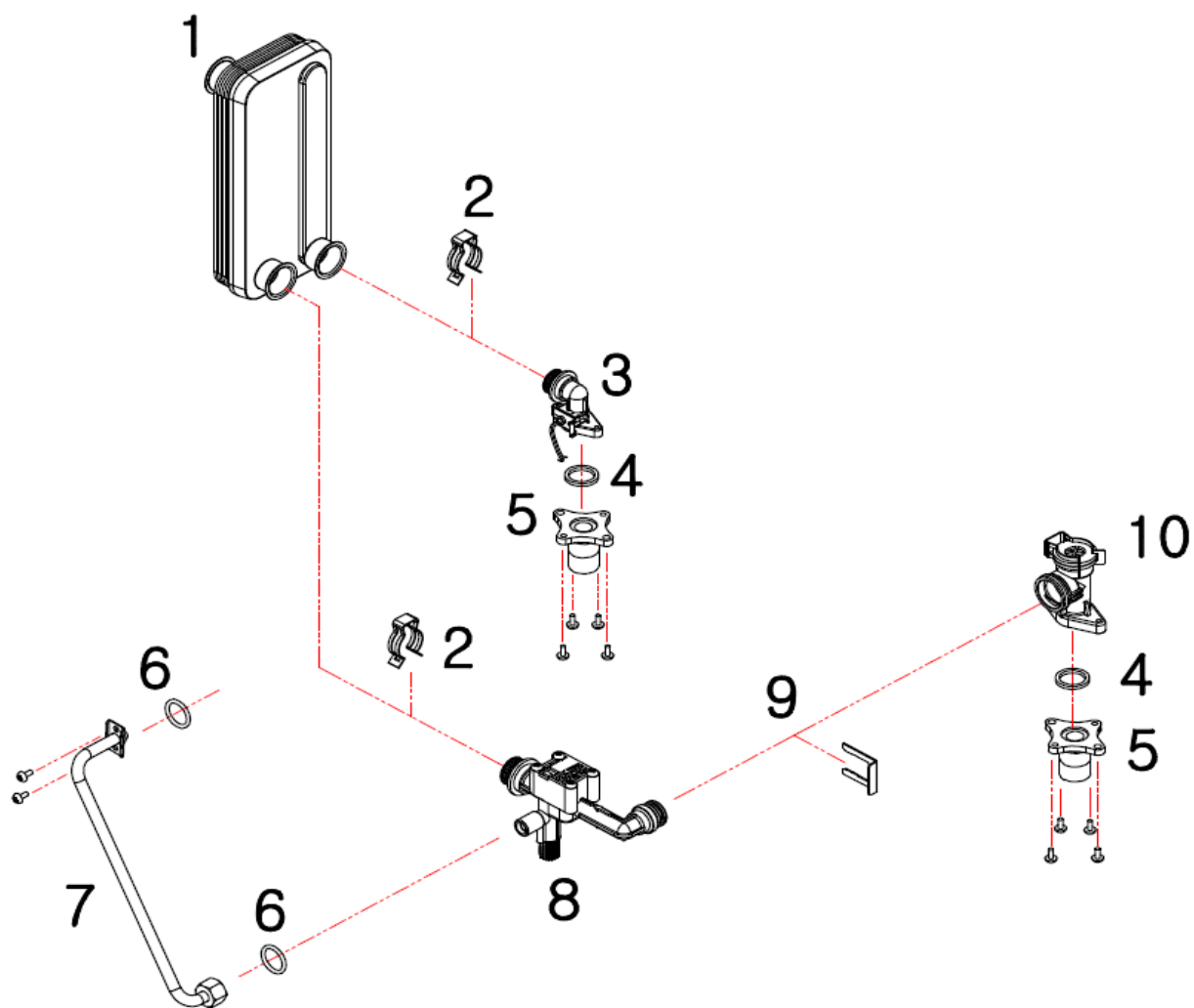


Рисунок 6. ВЕНТИЛЯТОР

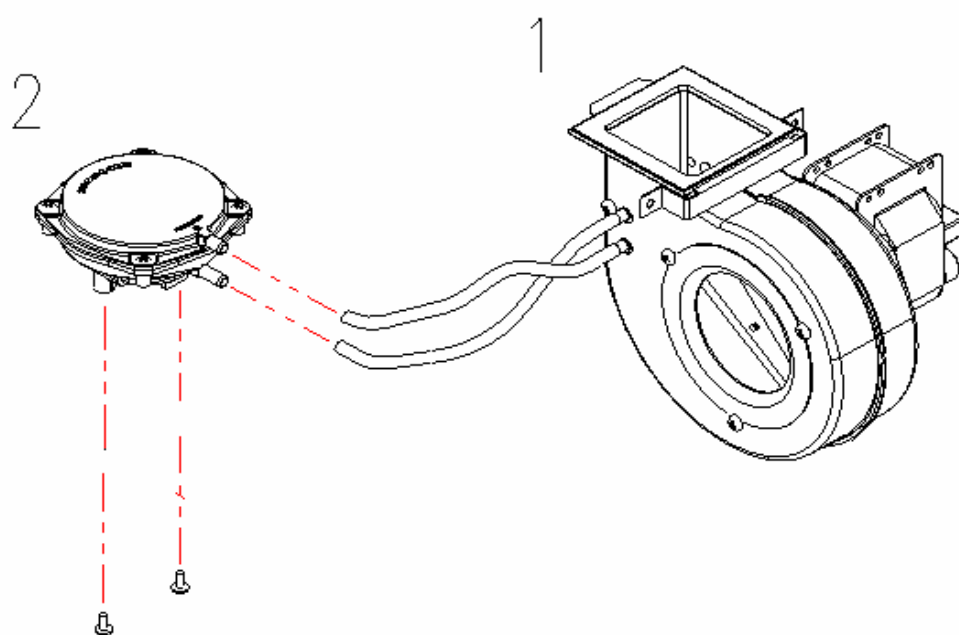
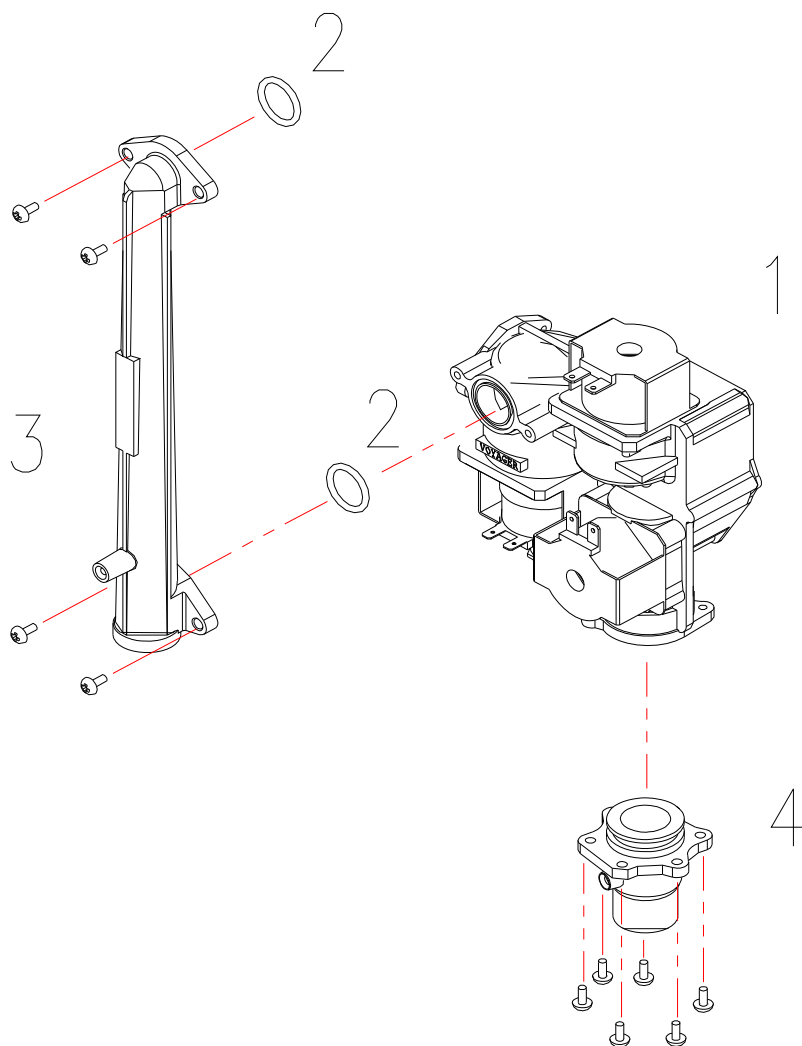


Рисунок 7. ГАЗОВАЯ АРМАТУРА



Перечень уплотнительных прокладок для узлов и комплектующих настенных котлов NAVIEN

№	Наименование	Артикул	Место монтажа	Кол-во
1	Уплотнительное кольцо	ВН2423055А	Теплообменник из нержавеющей стали	2
2	Прокладка	ВН2406032А	Адаптер подачи отопления Адаптер обратки отопления	2
3	Прокладка	ВН2406024А	Адаптер подачи холодной воды Адаптер выпускт горячей воды	2
4	Уплотнительное кольцо	ВН2423007А	Трубка подпитки	2
5	Уплотнительное кольцо	ВН2421003А	Газовая труба (верхняя/нижняя)	2
6	Прокладка для циркуляционного насоса	ВН2406039А	Циркуляционный насос	1
7	Уплотнительное кольцо	ВН2423058А	Циркуляционный насос	1
26	Уплотнительное кольцо	ВН2423089А	Циркуляционный насос	1
15	Уплотнительное кольцо	ВН2423078А	Патрубок выпуска горячей воды	1
16	Уплотнительное кольцо	ВН2423079А	Патрубок выпуска горячей воды (датчик температуры)	1
17	Уплотнительное кольцо	ВН2423080А	Труба обратки отопления	2
18	Уплотнительное кольцо	ВН2423081А	Труба подачи отопления(1)	1
19	Уплотнительное кольцо	ВН2423082А	Входная труба горячей воды(1)	2
20	Уплотнительное кольцо	ВН2423083А	Входная труба горячей воды(2)	1
23	Уплотнительное кольцо	ВН2423086А	Фильтр отопления (часть трубы)	2
24	Уплотнительное кольцо	ВН2423087А	Фильтр отопления (часть фильтра)	1
25	Уплотнительное кольцо	ВН2423088А	выходной адаптер теплообменника (датчик температуры)	1
11	Уплотнительное кольцо	ВН2423076А	Кронштейн манометра	1
9	Уплотнительное кольцо	ВН2423074А	Входная труба теплообменника	1
10	Уплотнительное кольцо	ВН2423075А	Входной адаптер теплообменника	2
13	Уплотнительное кольцо	ВН2421009А	Адаптер входа газовой трубы (болт) Газовая трубка (болт)	2
14	Уплотнительное кольцо	ВН2421010А	Сединительный впускной газовый патрубок	1
21	Уплотнительное кольцо	ВН2423084А	Адаптер обратки отопления (предохранительный калапан)	1
12	Уплотнительное кольцо	ВН2423077А	Пробка (циркуляционный насос)	1
8	Уплотнительное кольцо	ВН2423073А	Датчик потока теплоносителя	1
22	Уплотнительное кольцо	ВН2423085А	Труба холодной подачи воды	1
27	Уплотнительное кольцо	ВН2423090А	Гидроузел	1
28	Прокладка	ВН2406061А	Гидроузел	1
29	Уплотнительное кольцо	ВН2423092А	Гидроузел	1
30	Уплотнительное кольцо	ВН2423091А	Гидроузел	1